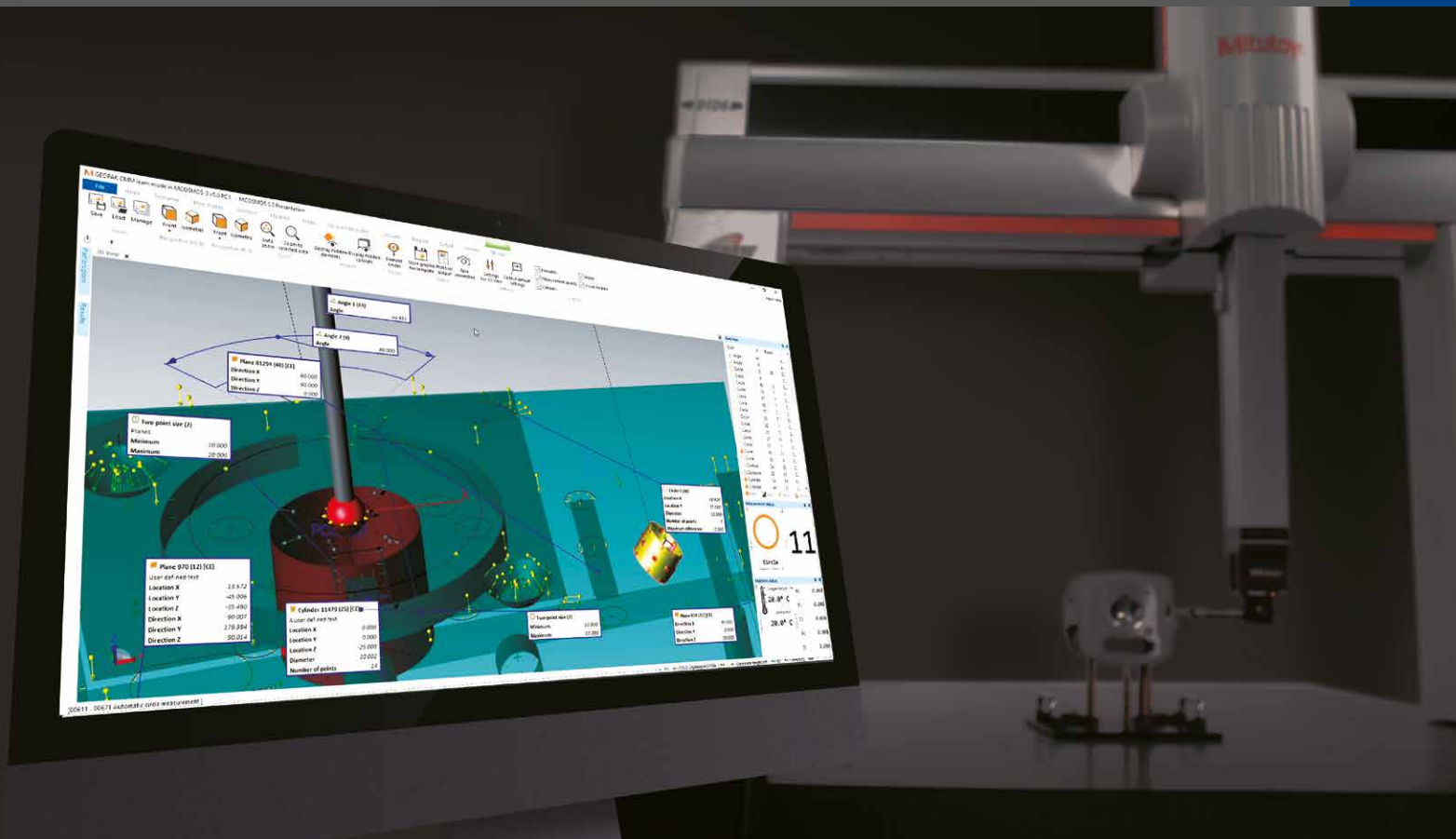




MCOSMOS V. 5

DATENVERARBEITUNGSSOFTWARE
FÜR KOORDINATENMESSGERÄTE

KOORDINATENMESSGERÄTE



DAS BESTE AUS IHREM KMG HERAUSHOLEN MIT MCOSMOS VERSION 5 VON MITUTOYO

Das bewährte Software-Paket MCOSMOS ist das führende Datenverarbeitungsprogramm für die Spitzen-KMGs von Mitutoyo. Dank der breiten Palette an optionalen Softwareanwendungen steht Benutzern auch ein umfangreiches Sortiment an Messkopfsystemen für jede Art von Werkstück zur Verfügung.

Mit MCOSMOS lösen Sie sämtliche Mess- und Prüfaufgaben innerhalb kürzester Zeit absolut sicher und unkompliziert. Dabei lassen sich auch große Datenmengen problemlos erfassen, die allen vernetzten Bereichen der Produktionskette dienen können. Dadurch wird der Messprozess rationalisiert, der Informationsfluss optimiert und der Ausschuss minimiert. Im Ergebnis steigt die Effizienz des gesamten Produktionsprozesses, während die Kosten spürbar gesenkt werden.

Mit spezialisierten Erweiterungsmodulen richten Sie MCOSMOS darüber hinaus auf Wunsch zielgenau auf individuelle Messanforderungen in Ihrem Unternehmen aus. So sind Sie mit Software von Mitutoyo auf alle denkbaren Herausforderungen aktueller und künftiger 3-D-Koordinatenmessung optimal und flexibel vorbereitet.

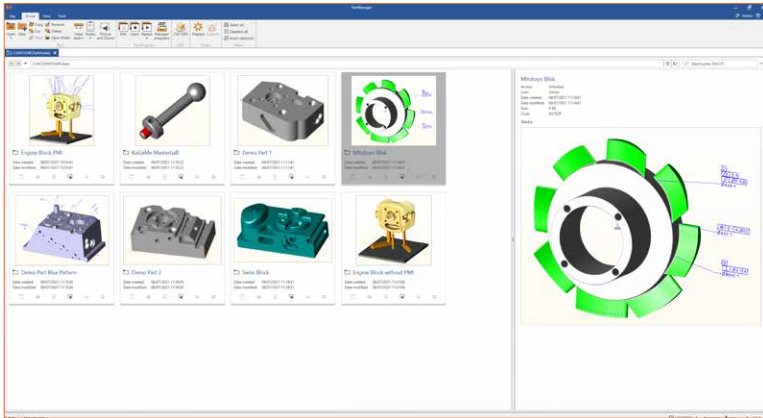
MiCAT ist die hochintelligente Softwareplattform von Mitutoyo und repräsentiert international die Referenzklasse für anspruchsvolle 3-D-Koordinatenmessung. Mit MCOSMOS werden Ihre Koordinatenmessgeräte zu absoluten Leistungsträgern und zu effizienten Informationszentren für Konstruktion, Fertigung und Qualitätskontrolle. So messen Sie äußerst rationell sowie komfortabel und gewinnen zuverlässig alle erforderlichen Daten für den gesamten Produktionsprozess.

MiCAT
Mitutoyo Intelligent Computer Aided Technology
the standard in world
metrology software
cmm



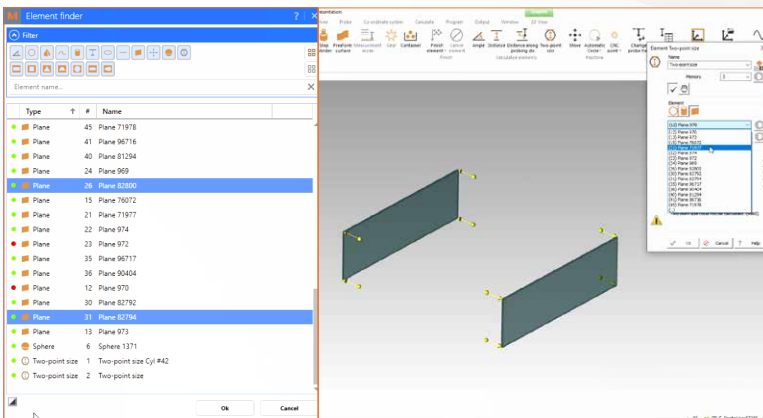
Wichtigste Leistungsmerkmale

MCOSMOS⁵ VERSION



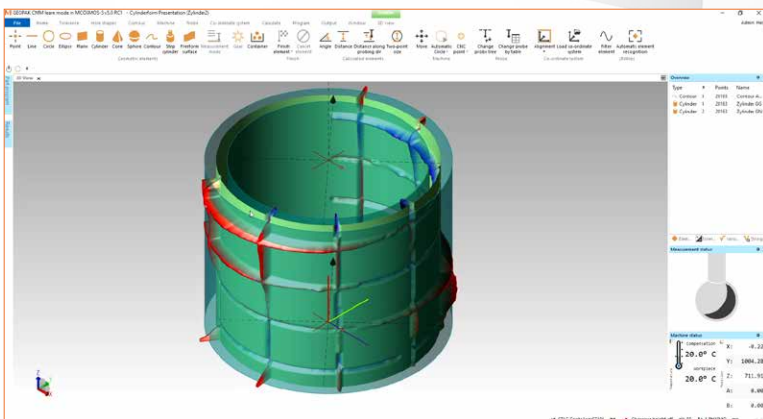
NEUE GRAFISCHE BENUTZEROBERFLÄCHE

Die neue grafische Benutzeroberfläche im modernen Design stellt durch ihre vereinfachte und ansprechende Kachel-Ansicht eine Verbesserung der Vorgängerversion dar.



VERBESSERTE SUCHFUNKTION

Die Arbeit mit der Software ist im Vergleich zu Version 4 noch einfacher geworden, dies liegt auch an der Suchfunktion, die es Anwendern erleichtert, bestimmte Abschnitte ihres Messprozesses zu finden.

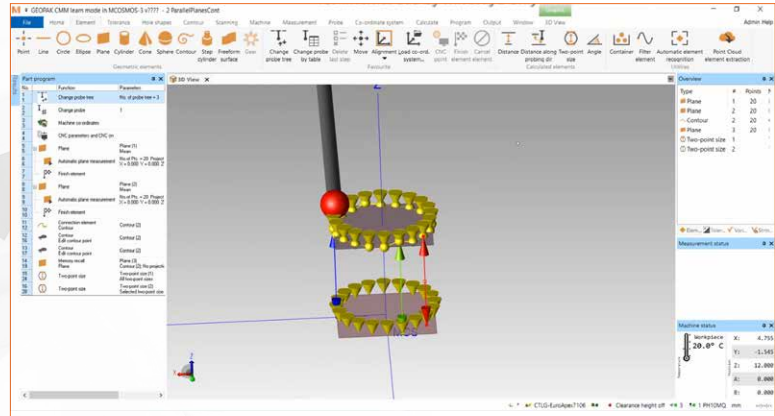


TOPOGRAFISCHE 3-D-DARSTELLUNG

Die neue MCOSMOS-Version bietet die Möglichkeit einer dreidimensionalen Darstellung der Geometrie und Mikrostruktur von technischen Oberflächen, dazu gehört die Visualisierung von Toleranzbereichen, wodurch Anwender einen genaueren Überblick über ihre Werkstücke erhalten.

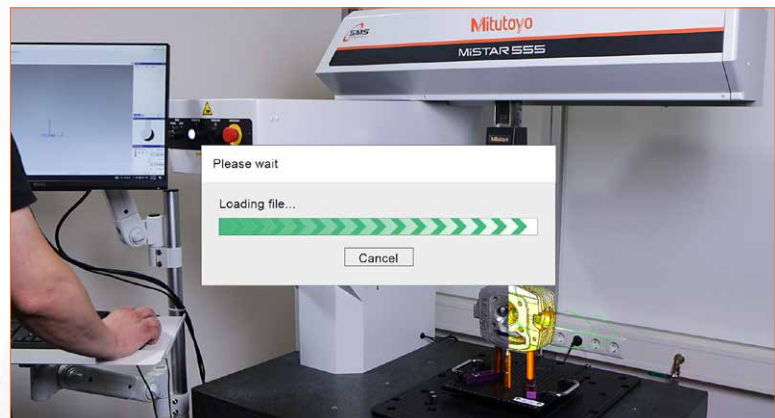
ZWEIPUNKTMAß VON EBENEN

Dank der Unterstützung des Zweipunktmaßes von Ebenen nach ISO 14405-1 lässt sich in MCOSMOS das Zweipunktmaß zweier ausgewählter Ebenen bewerten, die beide mit der Methode der kleinsten Quadrate (Gauß) berechnet wurden.



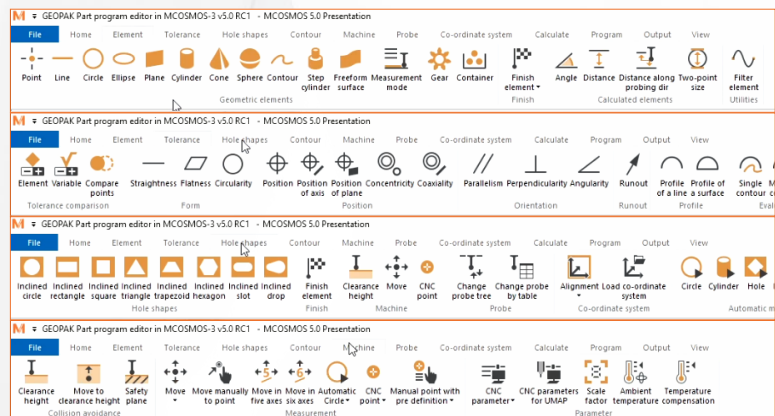
OPTIMIERTE UND SCHNELLERE VERARBEITUNG GROßER CAD-DATEIEN

Bei der Unterstützung großer CAD-Dateien hat Mitutoyo im Vergleich zu den Vorgängerversionen der Software große Fortschritte gemacht, wodurch die Bearbeitungszeit verkürzt und der Betrieb von MCOSMOS insgesamt verbessert werden konnten.



ANPASSBARE MENÜBÄNDER (RIBBONS) MIT LOGISCH ANGEORDNETEN REITERN

Symbolleisten wurden durch intuitive Menübänder mit kontextbezogenen Reitern ersetzt.

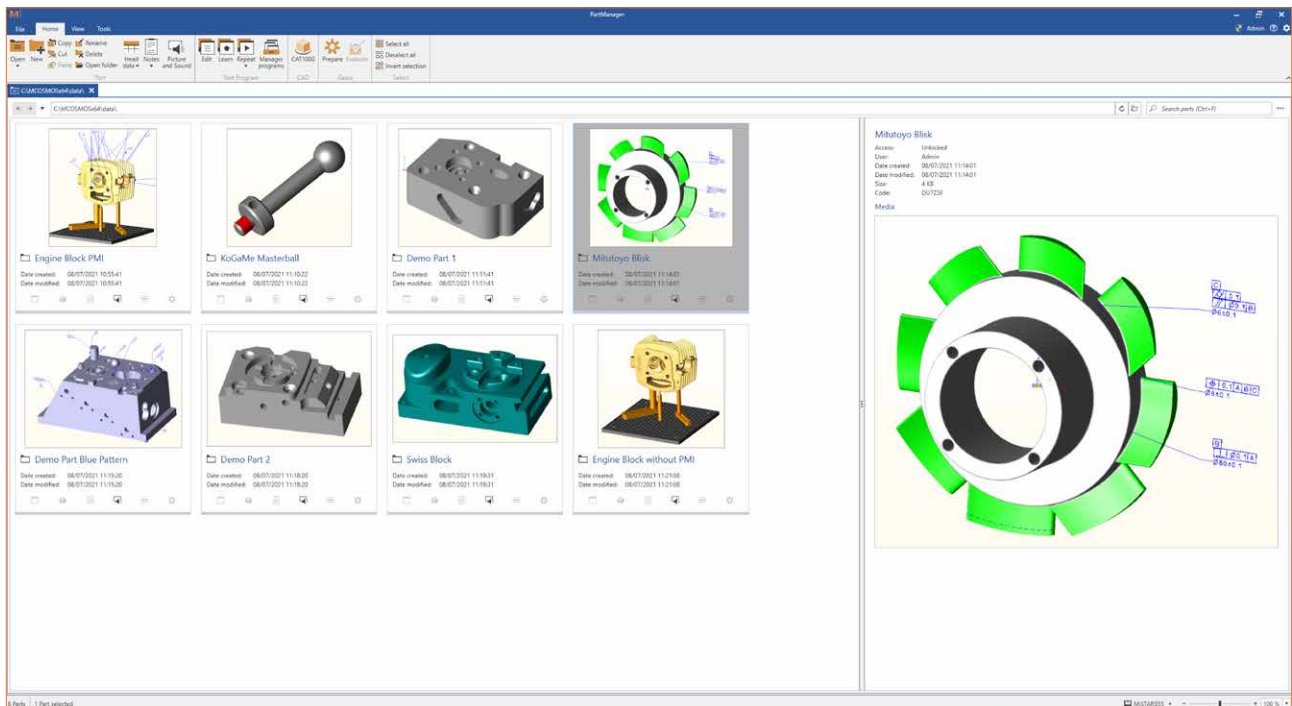


PartManager

Verwaltungszentrum und Kommandozentrale

Der PartManager ist das vielseitige Verwaltungszentrum innerhalb der MCOSMOS-Software – die Kommandozentrale für alle Messaufgaben. Aus dem PartManager heraus starten Sie neben den Haupt-Programmbausteinen wie GEOPAK, GEARPAK, CAT1000P/S etc. auch alle Konfigurationsprogramme.

Und vor allem wird hier die ausführliche Dokumentation und Archivierung des gewonnenen Datenmaterials organisiert – völlig unkompliziert, absolut komfortabel und höchst bedienerfreundlich.

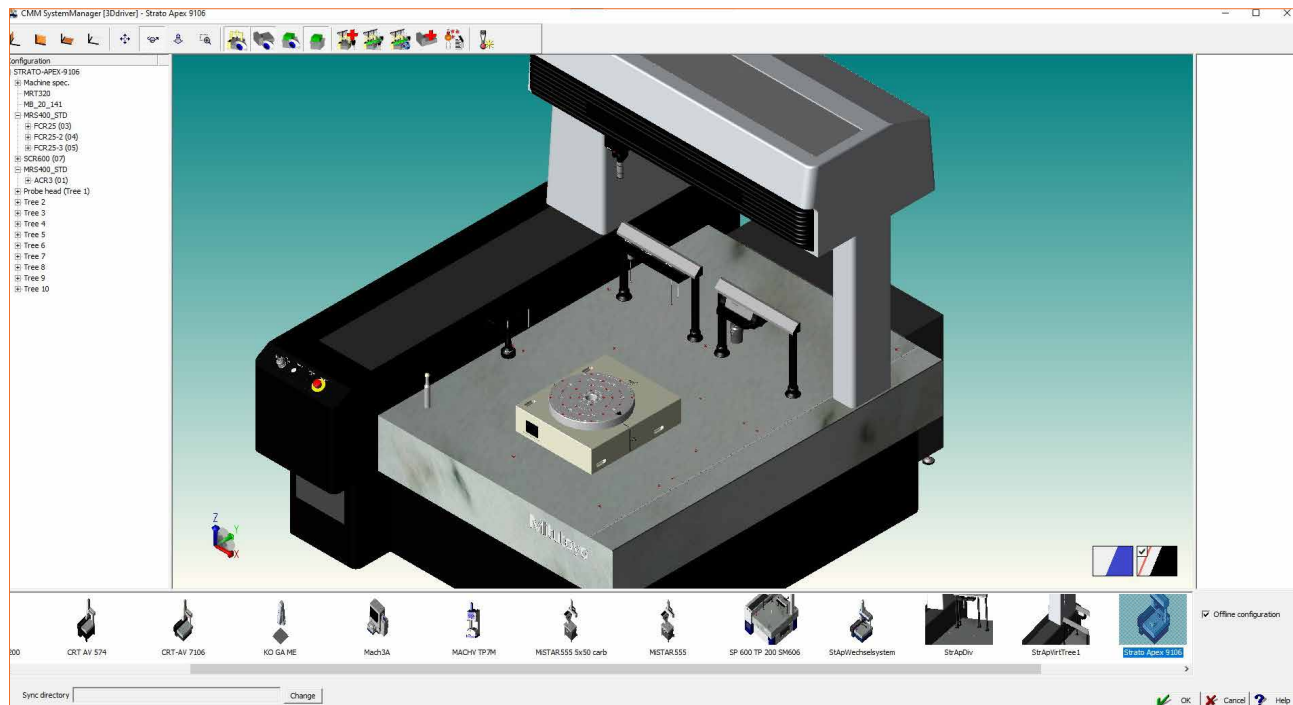


Leistungsmerkmale:

- papierlose Verwaltung aller Notizen, Protokolle, Daten und Bilder zu jedem Messvorgang
- übersichtliche Auflistung und klare Zuordnung zu jedem Werkstück; sichtbares Indiz dafür ist die auf den ersten Blick erkennbare Teileliste mit der Spalte über die verfügbaren Daten
- beinhaltet eine Benutzerverwaltung, die ein Arbeiten mit detailliert abgestuften Benutzerrechten ermöglicht, sowie ein erweitertes Revisionsmanagement für Messprogramme inklusive der Änderungshistorie

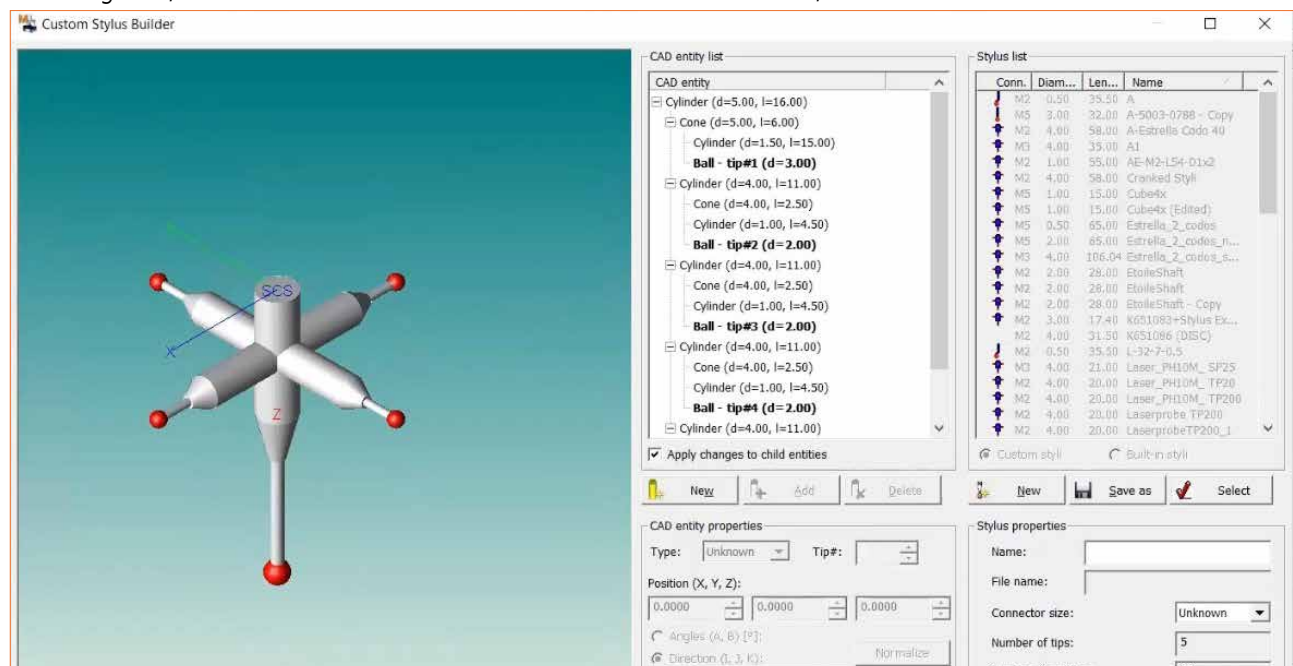
SystemManager MachineBuilder & Konfigurator

SystemManager



Der SystemManager ist dank seiner zahlreichen Funktionen äußerst nützlich, so wird die gesamte Peripherie vom Messgerät über alle Komponenten hinweg übersichtlich in einem Dialog vorbereitet; dazu gehören alle Voraussetzungen für die Simulation von CNC-Abläufen in CAT 1000 bis hin zur Tasterkonfiguration.

Das neue Tool Custom StylusBuilder erleichtert die Konfiguration der verwendeten Taster für individuelle Messaufgaben, z. B. können Anwender benutzerdefinierte Taster erstellen, ändern oder löschen.



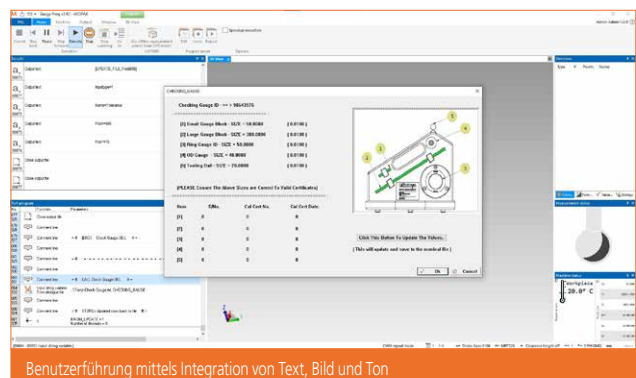
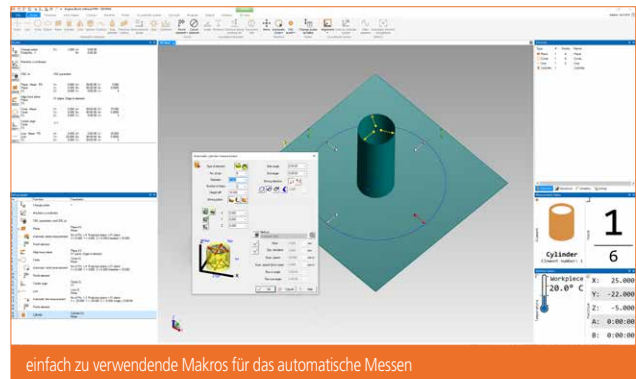
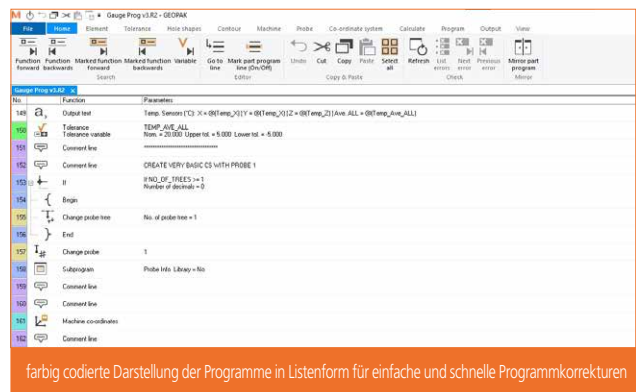
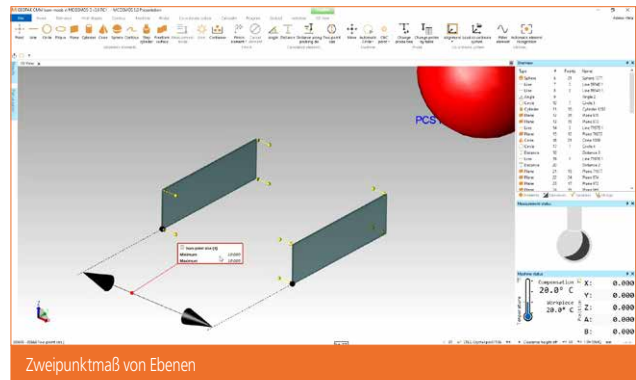
GEOPAK – das Geometriemodul

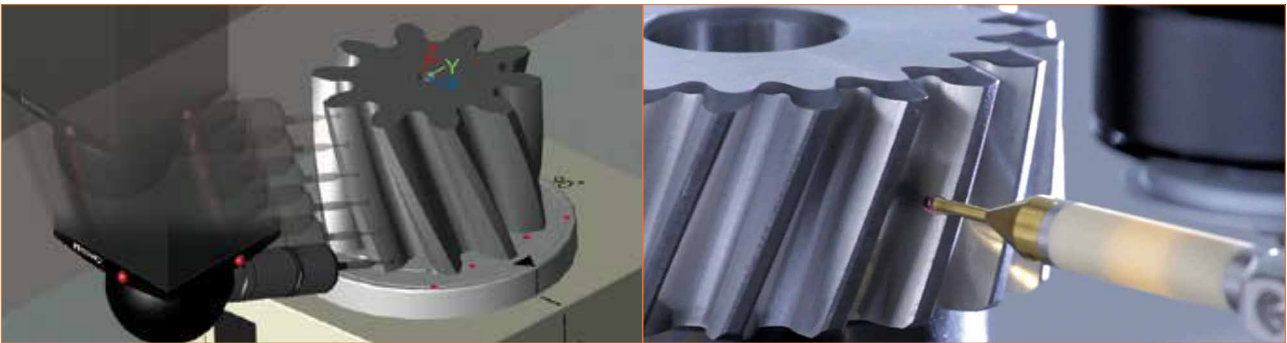
Dieses universelle Softwaremodul ermöglicht leistungsstarkes mehrdimensionales Messen. Seine Vielzahl von Funktionen macht GEOPAK zu einem leistungsfähigen Programm, mit dem Sie Ihr Werkstück vom Entwurf bis zur Fertigstellung kontrollieren können.

Lassen Sie sich Schritt für Schritt zeigen, was beim Ausrichten eines Werkstücks zu tun ist.

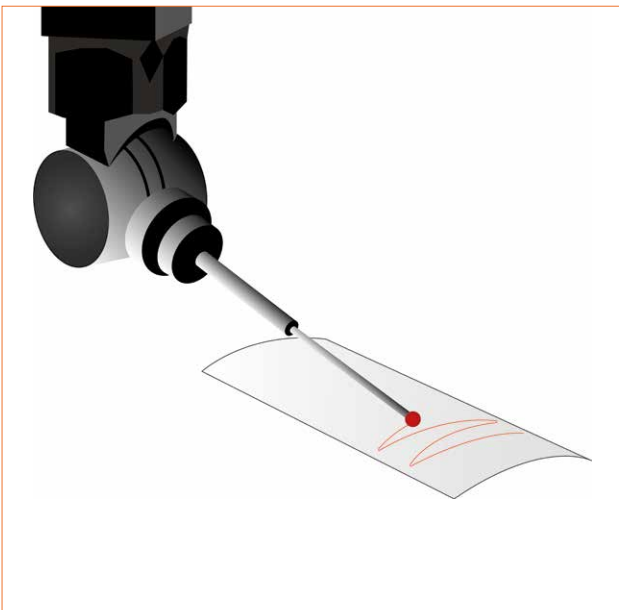
Leistungsmerkmale:

- benutzerfreundliche Menüs und Grafiken
- Online-/Offline-Programmerstellung
- High-Speed-Scannen von Regelgeometrieelementen
- flexible Programmierung durch die Verwendung von benutzerdefinierbaren Dialogen und Variablen
- Unterstützung von 4- und 5-Achsen-Technologie mit zusätzlichen Drehtischen und REVO-2-Messkopfsystemen
- topografische 3-D-Darstellung mit Visualisierung von Toleranzbereichen
- automatische Elementerkennung
- flexible kundenspezifische Protokollierung
- optionales Erweiterungsmodul Pure DMISPAK zur Unterstützung des DMIS-Formats (Import, Konvertierung, Export)
- Unterstützung des I++ DME Interface (Dimensional Measurement Equipment Interface)
- PTB-zertifizierte Algorithmen zur Geometrieberechnung
- Funktionen zur Erfüllung der Regeln der FDA-Richtlinie 21CFR Part 11:
 - Benutzer- und Zugriffskontrolle
 - Revisionsmanagement
 - fälschungssichere Protokolle (PDF-Format)

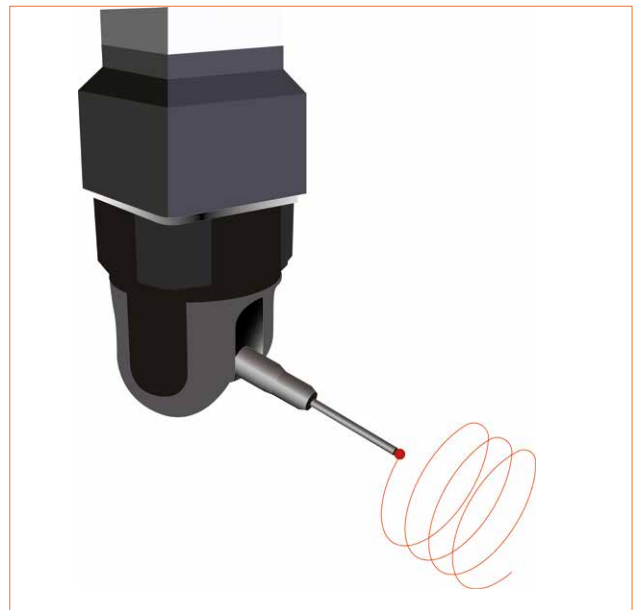




4-Achsen-Technologie für Hochgeschwindigkeitsscannen



REVO-2
schnelles simultanes 5-Achsen-Scanning



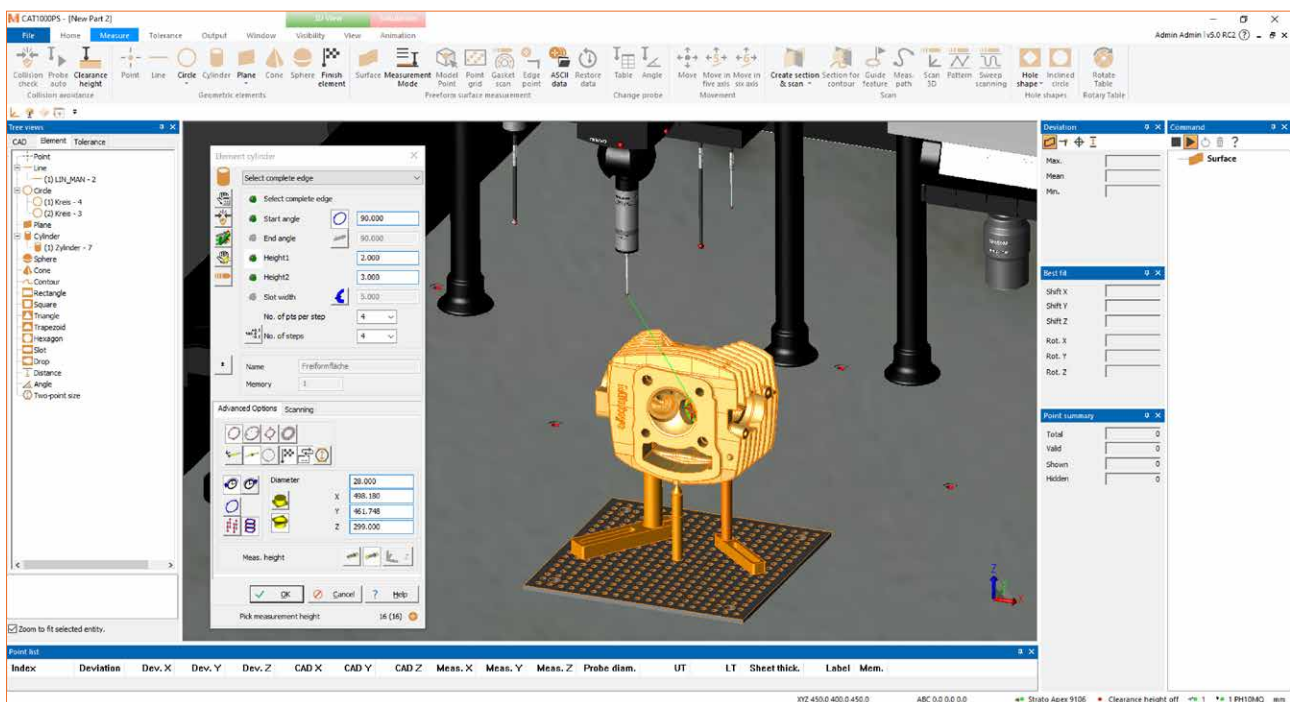
PH20
schnelle berührende Messungen, in jeder Winkelstellung

QVP – BERÜHRUNGSLOSER MESSKOPF (BILDVERARBEITUNG)	SM-1110 – BERÜHRUNGSLOSER MESSKOPF (LASER-TECHNOLOGIE)	TP-200 – TAKTIL SCHALTENDER MESSKOPF	SP25M-MESSKOPF (SCANNING-TECHNOLOGIE)	SURFTFEST-MESSKOPFSYSTEM
				

Unterstützung der Multisensorik

CAT1000P – das Programmiermodul

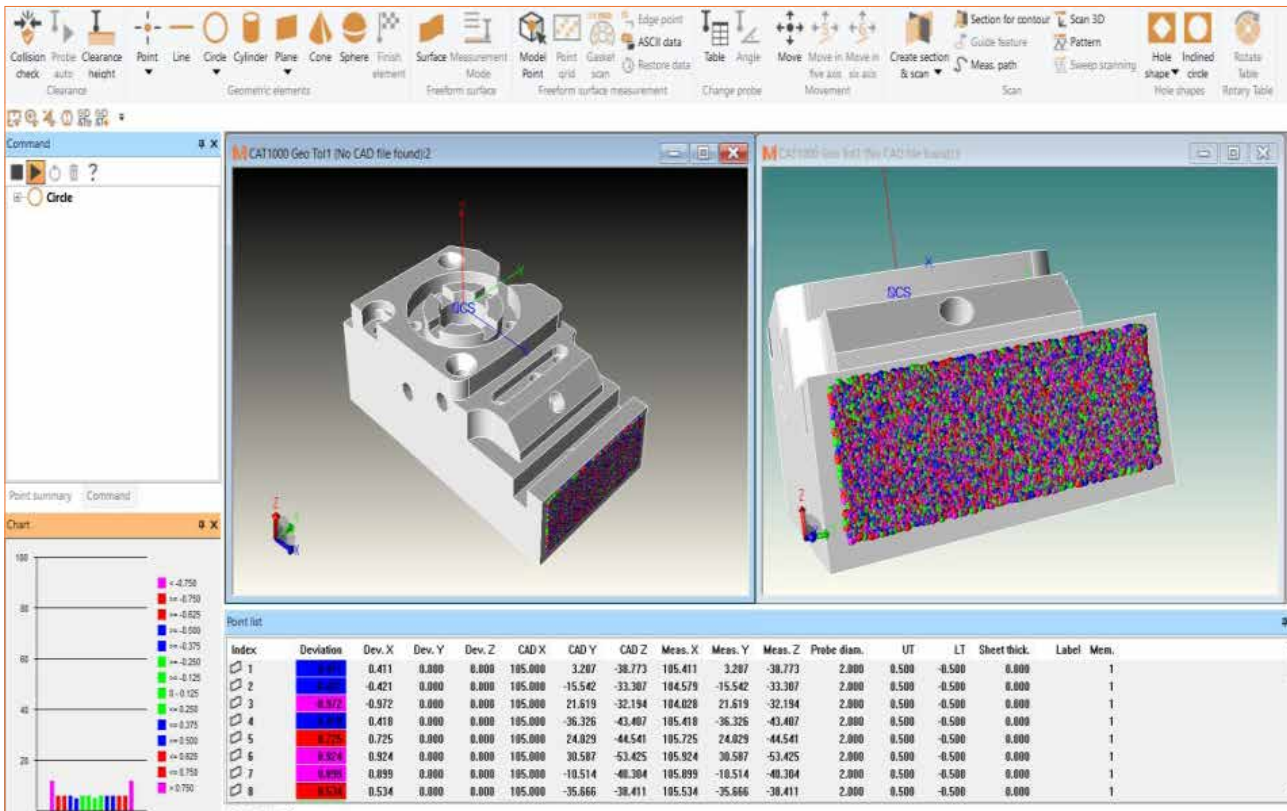
CAT1000P macht Schluss mit dem mühsamen manuellen Eingeben von Daten. Das erleichtert wesentlich die Programmierung von Messaufgaben in GEOPAK. Mit nur wenigen Mausklicks können alle Daten für die Messung von Werkstücken und für Toleranzprüfungen aus CAD-Modellen übernommen werden.



Leistungsmerkmale:

- einfache Messprogrammerstellung aus dem CAD-Modell
- automatische Tasterwechsel
- automatische Verfahrensgenerierung und Kollisionsvermeidung
- übersichtliche Darstellung der Messpunkte in 3-D-Grafiken
- automatische Healing-Funktion beim Import von CAD-Modellen
- Simulation von einzelnen Programmschritten und Teileprogrammen
- Offline-Programmerstellung für eine optimale Maschinennutzung
- Standardschnittstellen: ACIS (SAT) / STEP; optionale Schnittstellen: CATIA V4 / CATIA V5 / Parasolid / Pro/E / Unigraphics / SolidWorks / Inventor / IGES / VDAFS
- Alle Schnittstellen für CAT1000P sind auch für CAT1000S verwendbar.
- unterstützte Lochformelemente: räumliche Kreise, Rechtecke, Quadrate, Dreiecke, Trapeze, Hexagone, Langlöcher und Tropfenformen

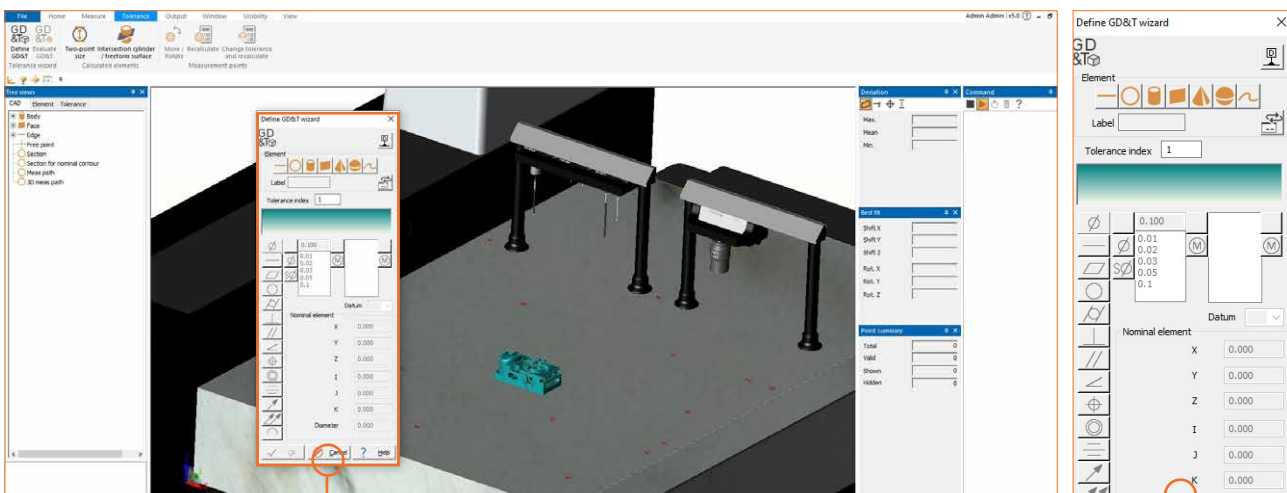
Grafische Darstellung einer Punktwolke



Darstellung CAD-Modell mit Messpunkttabelle für die Messergebnisse der Flächenmessung

GD&T Wizard

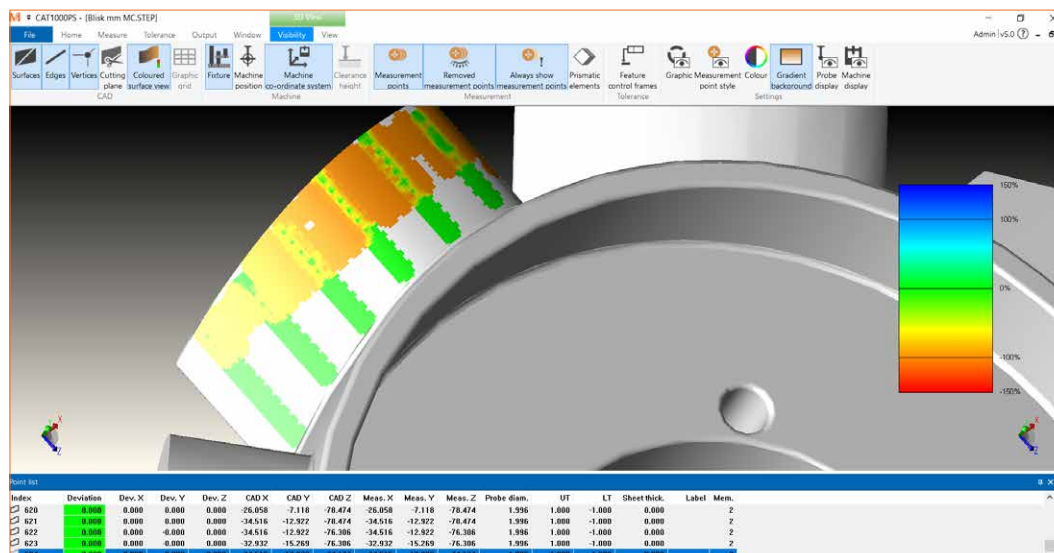
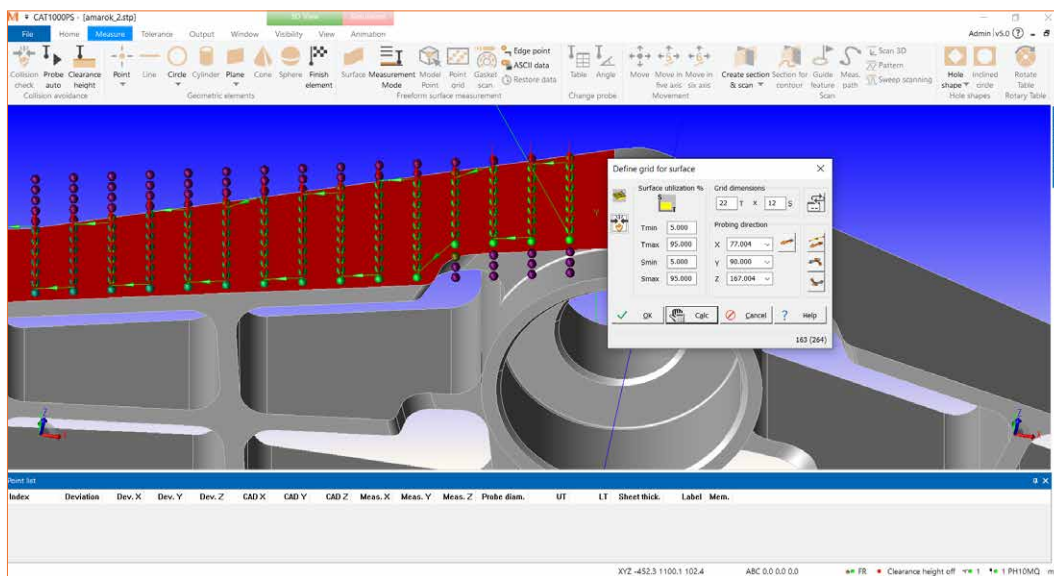
Der Assistent für das CAD-Modell-gestützte Verarbeiten der Form- und Lagetoleranzen dient der Definition von Toleranzen und einer Vereinfachung der Auswertung. Die Darstellung entspricht dem Standard ASME Y 14.41.



Auswertung mit GD&T Wizard

CAT1000S – das 3-D-Freiformflächen-Auswertemodul

CAT1000S dient dem präzisen Vergleich räumlich gekrümmter Flächen mit ihren Sollvorgaben aus den CAD-Daten. Die Messergebnisse werden als leicht interpretierbare Grafiken dargestellt, wobei Abweichungen durch Farbmarkierungen schnell und leicht erkennbar sind.



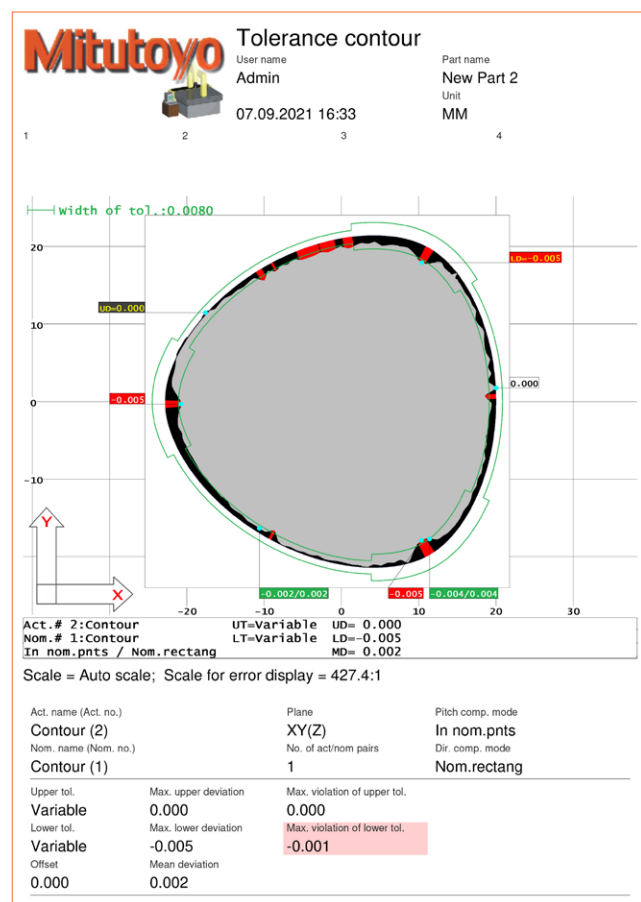
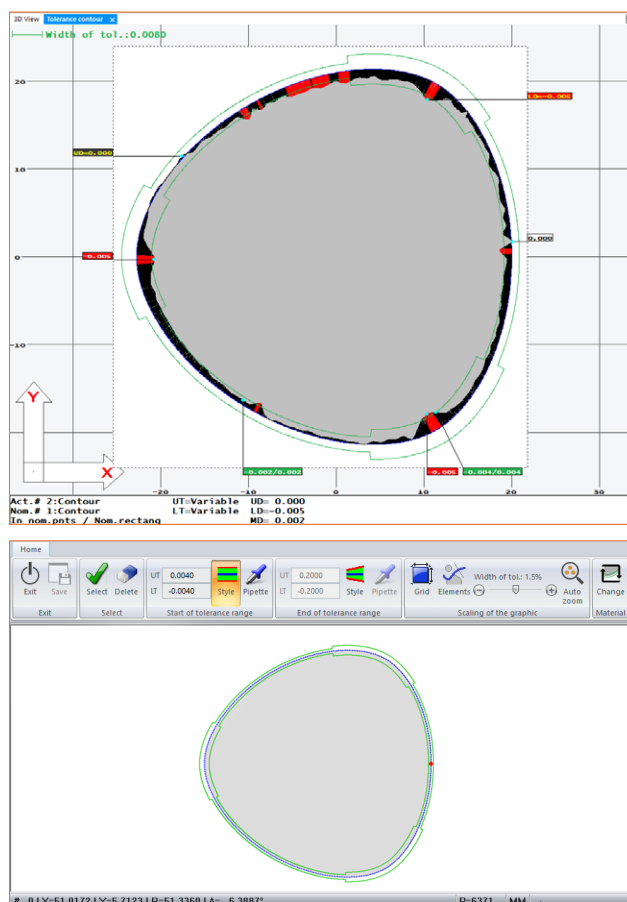
Die Qualität der Oberflächen kann farbig schattiert auf der CAD-Modell-Oberfläche dargestellt werden.

Leistungsmerkmale:

- einfache und komfortable Bedienung
- schneller Soll-Ist-Vergleich zwischen Sollvorgabe und Messung
- dreh- und skalierbare 3-D-Darstellung
- Darstellung der Abweichungen mittels Farbabstufungen
- flexible und kundenspezifische Protokollierung

SCANPAK – das 2-D-Kontur-Auswertemodul

Mit SCANPAK können Sie die Sollkontur quantitativ erfassen. Durch ihre direkte Rückführung in den Fertigungsprozess lässt sich das Werkstück umgehend optimieren.

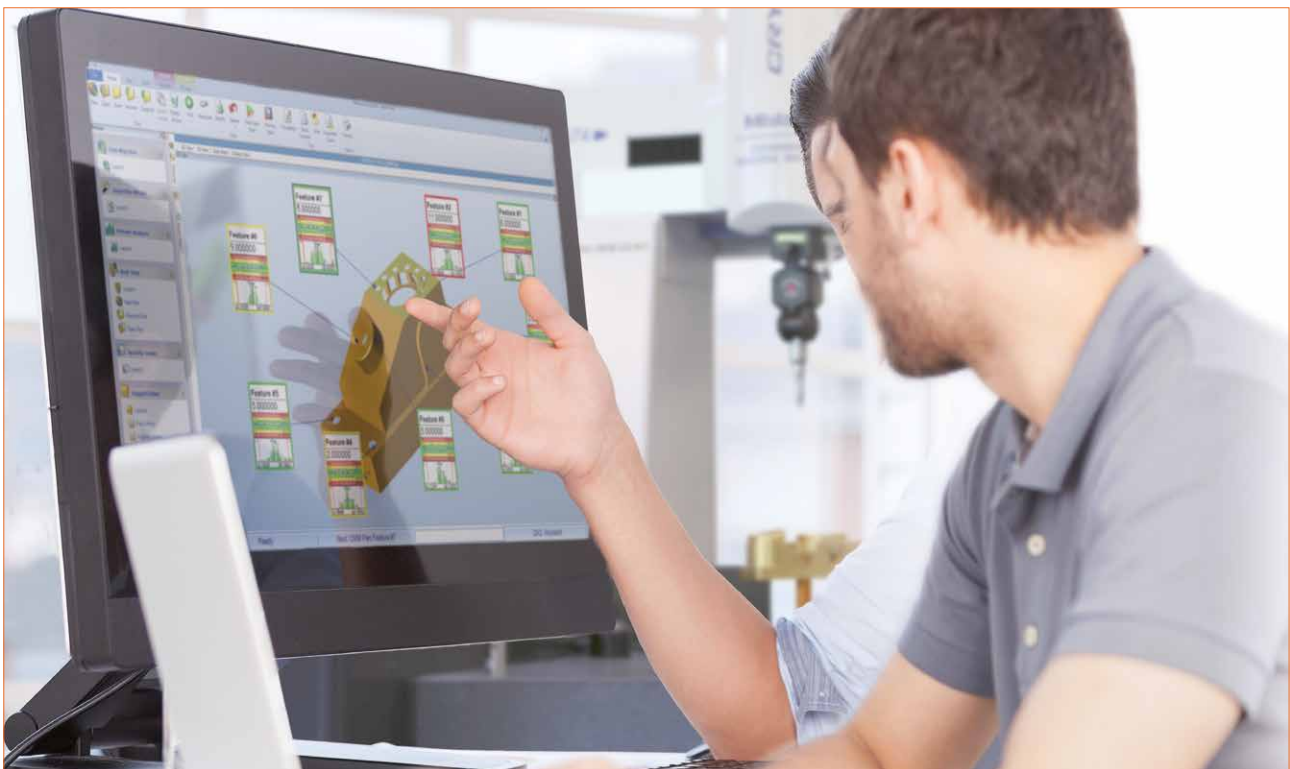
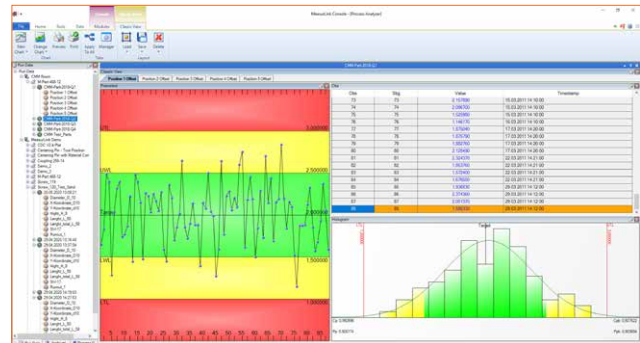


Leistungsmerkmale:

- ausgereiftes Auswerten und Bearbeiten von Konturen
- direkte Integration der Konturen in geometrische Messprogramme
- Scannen von Formen und Rückführung der Daten in das CAD-System/an Maschinensteuerungen
- grafische Darstellung des Toleranzvergleichs
- Funktionen der flexiblen Protokollierung
- Unterstützung verschiedener Messkopfsysteme
- Funktion Patchscan zum Digitalisieren von unbekanntem 3-D-Körpern an Freiformflächen
- Unterstützung optionaler Drehtische als vierte Achse

MeasurLink® - das statistische Auswertemodul

In Kombination mit einer Netzwerkdatenbank stellt Ihnen MeasurLink ein sicheres und gut organisiertes Datenverwaltungssystem zur Verfügung, in dem Messergebnisse direkt und in Echtzeit für Überwachungs-, Auswertungs- oder Berichterstellungszwecke zur Verfügung stehen. Seine verschiedenen Module bieten Ihnen eine breite Palette von Lösungen, die sich in einem bestmöglich auf Ihre Bedürfnisse zugeschnittenen Lizenzpaket kombinieren lassen.

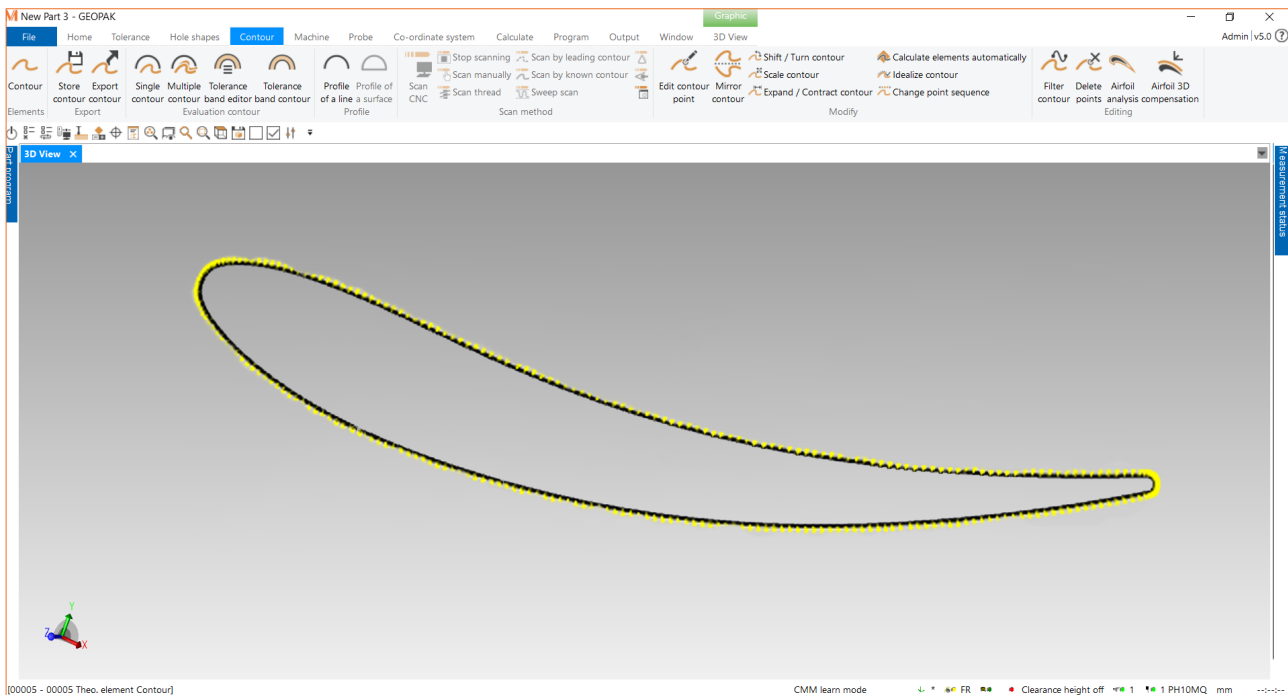


Leistungsmerkmale:

- skalierbare Datenerfassung, -verwaltung und -auswertung
- nach Werkstücken, Prüfplänen, Rückverfolgbarkeit usw. sortierte Bibliotheken
- erweiterte Analyse von Prüfdaten
- Möglichkeit, Daten mit elektronischer Signatur zu versehen
- automatische Darstellung der erfassten Daten in übersichtlicher Baumstruktur
- vollständig anpassbare Berichte
- Streudiagramm – damit lassen sich zwei oder mehr Merkmale vergleichen, um so mögliche Wechselbeziehungen zu identifizieren
- Filterfunktionen zum zielgenauen Abrufen von benötigten Teilmengen (bei Läufen mit großer Menge an Daten)
- „Änderungshistorie“ zum einfachen Nachvollziehen von Revisionen

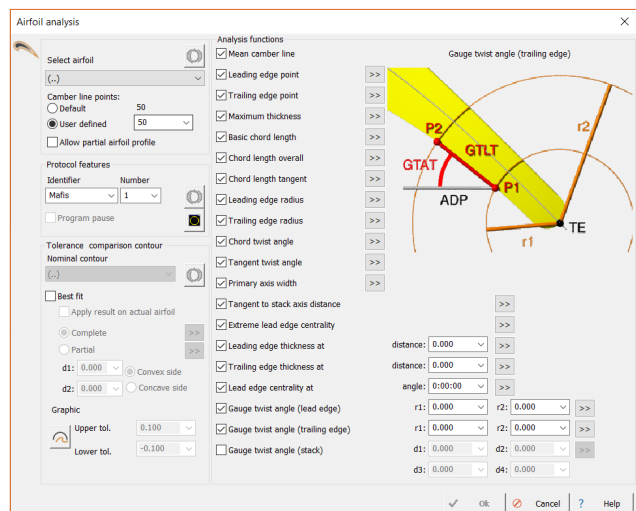
MAFIS – das Tragflächen-Auswertemodul

MAFIS steht für „Mitutoyo Airfoil Inspection Software“ und ermöglicht die Berechnung aller wichtigen Tragflächenparameter, zum Beispiel von Turbinenschaufeln an Flugzeugtriebwerken oder auch Pumpenflügeln. Es arbeitet in Verbindung mit dem MCOSMOS-Modul SCANPAK für das automatische Scannen von Werkstückformen. Der Prozess läuft so ab, dass zunächst mit SCANPAK die Kontur aufgenommen wird, wonach im separaten Menü „Tragflächenanalyse“ die für die Auswertung gewünschten Parameter ausgewählt werden können. Mithilfe eingängiger Piktogramme lassen sich schnell alle erforderlichen Eingaben durchführen. Die Ausgabe der Messwerte ist sowohl in übersichtlichen Listen als auch in anschaulichen Grafiken möglich. Alle MAFIS-Parameter werden durch den MCOSMOS-Protokoll-Designer unterstützt, mit dem sich auf einfache Weise individuell gestaltete Protokolle erstellen lassen.



Leistungsmerkmale:

- einfache Bedienung durch selbsterklärende Piktogramme
- Auswerten aller wichtigen Tragflächenparameter
- Unterstützung aller Ausgabefunktionen von MCOSMOS*
- Konturen können mit SCANPAK aufgenommen werden



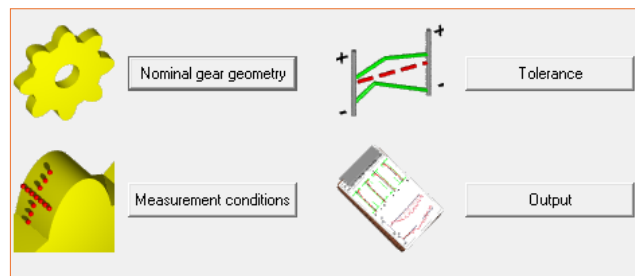
* Ausgabefunktionen: Bildschirmausgabe, Textausgabe, ProtocolDesigner und MeasurLink

VERZÄHNUNGSMESSUNG – die Messmodule für Verzahnungen

GEARPAK ist als Modul von MCOSMOS auf die Messung und Auswertung von Evolventenverzahnungen spezialisiert. Es dient der schnellen Erzeugung von Messprogrammen für Verzahnungen und erstellt Auswertungen und Protokolle.

GEARPAK Cylindrical

Evolventische Zahnformen können mit GEARPAK Cylindrical für Stirnräder gemessen werden. Durch Eingabe der Verzahnungsparameter wird das Messprogramm automatisch erzeugt. Das Spektrum der auf Parameter und Abweichungen bezogenen Auswertungen von GEARPAK für Stirnräder umfasst neben Profil und Flankenlinie auch die Teilung, Zahndicke, Lückenweite, das Ein- oder Zweikugelmaß, die Zahnweite, den Rundlauf und die Ein- und Zweiflanken-Wälzprüfung.

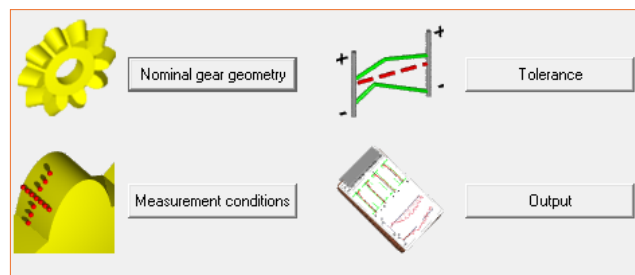


GEARPAK Bevel/Hypoid

GEARPAK Bevel für Kegelräder unterstützt derzeit die Messung und Auswertung der folgenden Verzahnungen:

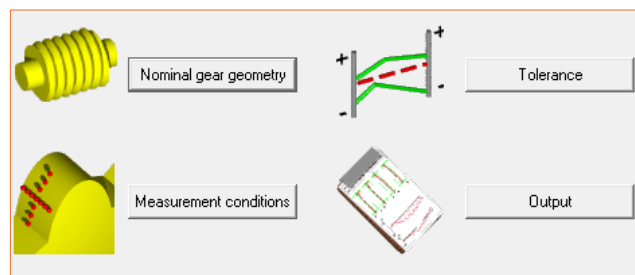
- geradverzahntes Kegelrad vom Hersteller Gleason Corporation (Hohlrad/Ritzel)
 - Spiralkegelrad vom Hersteller Gleason Corporation (Hohlrad/Ritzel)
- GEARPAK Hypoid für Hypoidräder unterstützt derzeit die Messung und Auswertung der folgenden Verzahnungen:
- Hypoidrad vom Hersteller Gleason Corporation (Hohlrad [Format: Helixform]/Ritzel)

Durch Eingabe der Verzahnungsparameter wird das Messprogramm automatisch erzeugt.



GEARPAK Worm

Mit GEARPAK Worm können zylindrische Schnecken mit den folgenden Profilformen gemessen werden: ZI, ZA, ZN und ZK. Durch Eingabe der Verzahnungsparameter wird das Messprogramm automatisch erzeugt.



GEARPAK Express

Stirnräder mit evolventischen Zahnformen können ebenfalls mit GEARPAK Express gemessen werden. Die moderne grafische Benutzeroberfläche, die auf in der Software automatisch erstellten 3-D-Modellen der Verzahnungen basiert, macht die Bedienung von GEARPAK Express noch einfacher als beim bekannten Modul GEARPAK Cylindrical.

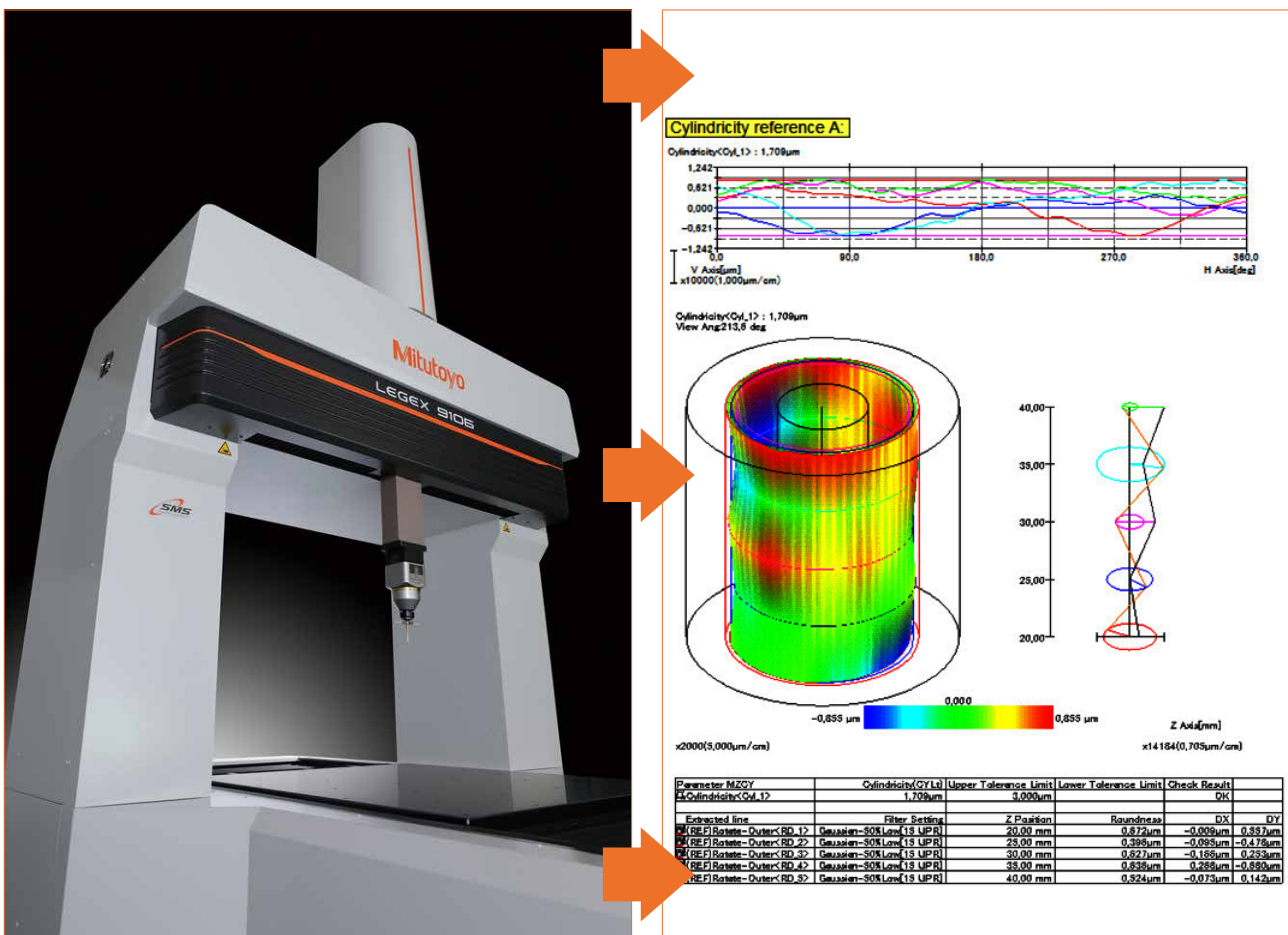
GEARPAK Express unterstützt das Scannen nach Führungskontur in Kombination mit der 4. Achse, dem Drehtisch. Die Kombination mit einem Drehtisch kann die Messzeit im Vergleich zur herkömmlichen Methode um bis zu 50 %* reduzieren.

*abhängig von Verzahnungsgröße und erforderlicher Toleranzklasse



ROUNDPAK CMM – das Modul für die Rundheitsprüfung

ROUNDPAK CMM ist das optionale Rundheitsprüfungsmodul innerhalb von MCOSMOS, das speziell für große Werkstücke geeignet ist, die sich normalerweise nicht mit einem herkömmlichen Rundheitsprüfgerät messen lassen. Es wurde entwickelt, um in der Kombination mit GEOPAK Rundheit und Zylindrizität zu prüfen, und ist ideal für Auswertungen und die grafische Darstellung in benutzerdefinierten Berichten.



mit erweiterten Auswertefunktionen für die Elemente Kreis, Zylinder, Ebene und Gerade*

*Auswertungen für die folgenden Parameter:

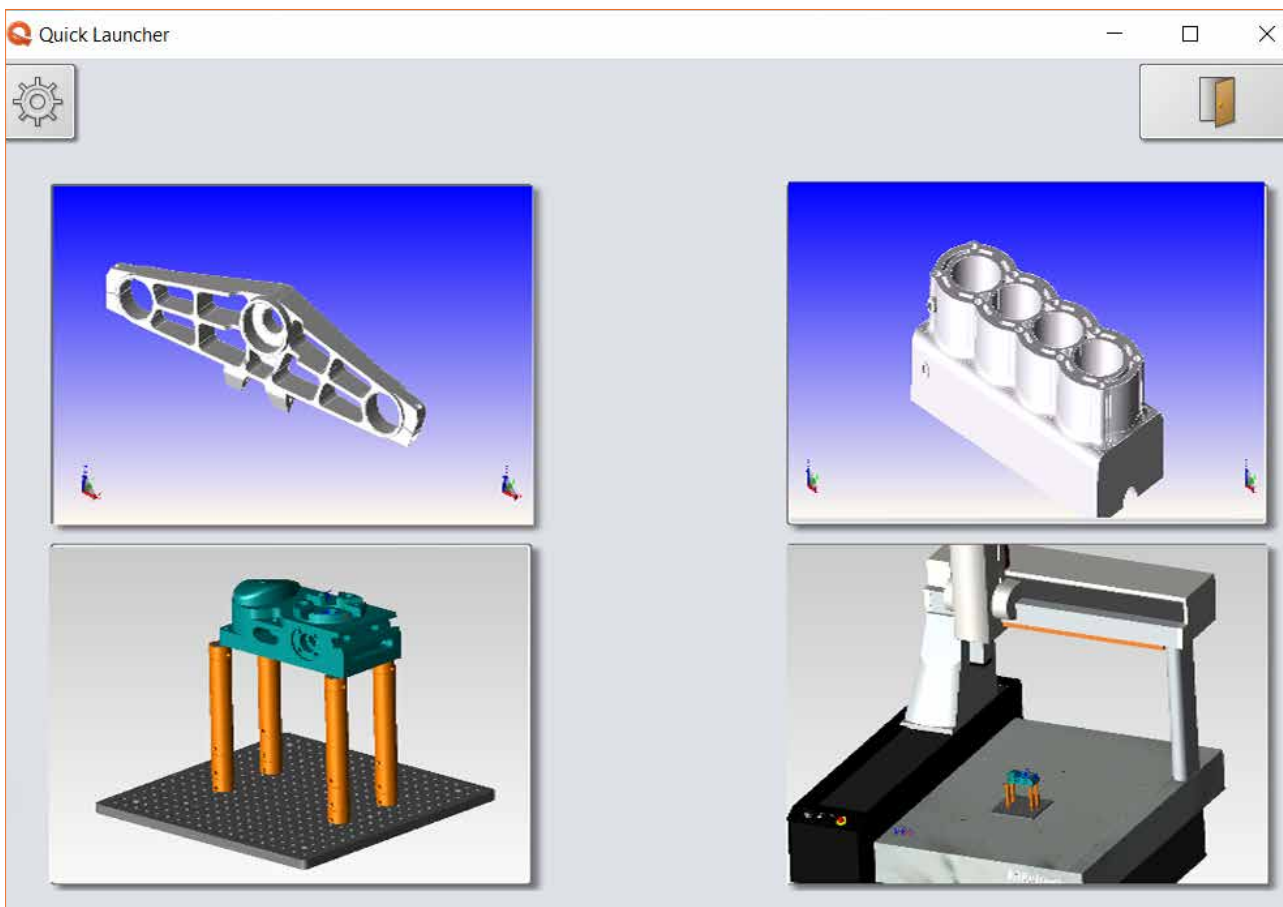
- Rechtwinkligkeit**
- Zylindrizität**
- Parallelität**

- Koaxialität und Konzentrizität**
- Gesamtlauf**
- Rundlauf/Planlauf**

- Geradheit**
- Ebenheit**
- Rundheit**

QUICK LAUNCHER – das Ablaufsteuerungsprogramm

Die Softwareerweiterung QUICK LAUNCHER von Mitutoyo zeichnet sich durch eine einfache Bedienung und intelligente Steuerung der Messreihenfolge der nächsten zu messenden Werkstücke aus – optimal für das unterbrechungsfreie Steuern und Auslasten des Koordinatenmessgeräts.



Leistungsmerkmale:

- einfache und sichere Teileprogrammauswahl
- Ablaufsteuerung der Messreihenfolge mehrerer Werkstücke
- Unterstützung von Barcode-Lesegeräten
- Ansteuerung von Be- und Entladesystemen
- wählbare Systeme für Benutzeridentifizierung*
- Anzeige der letzten Messungen in Listenform mit farblicher Codierung des Status
- Direktzugriff auf die vollständigen Prüfberichte der letzten Messungen

* Identifikationssysteme: PIN-Code, Barcode-Karten, Magnetkarten, Chip-Code-Systeme o. Ä.

AUTOMATISIERUNGSPAKET

Mit dem standardmäßig in MCOSMOS Version 5 enthaltenen Remote Manager sind KMGs bereit für die Smart Factory.

Der Remote Manager in MCOSMOS übernimmt die Kommunikation mit externen Geräten wie z. B. Robotern. Zur Einrichtung der gesamten E/A-Kommunikation, die für eine reibungslose Integration Ihres KMGs in automatisierte Systeme erforderlich ist, werden verschiedene digitale E/A- und Feldbuskarten unterstützt.



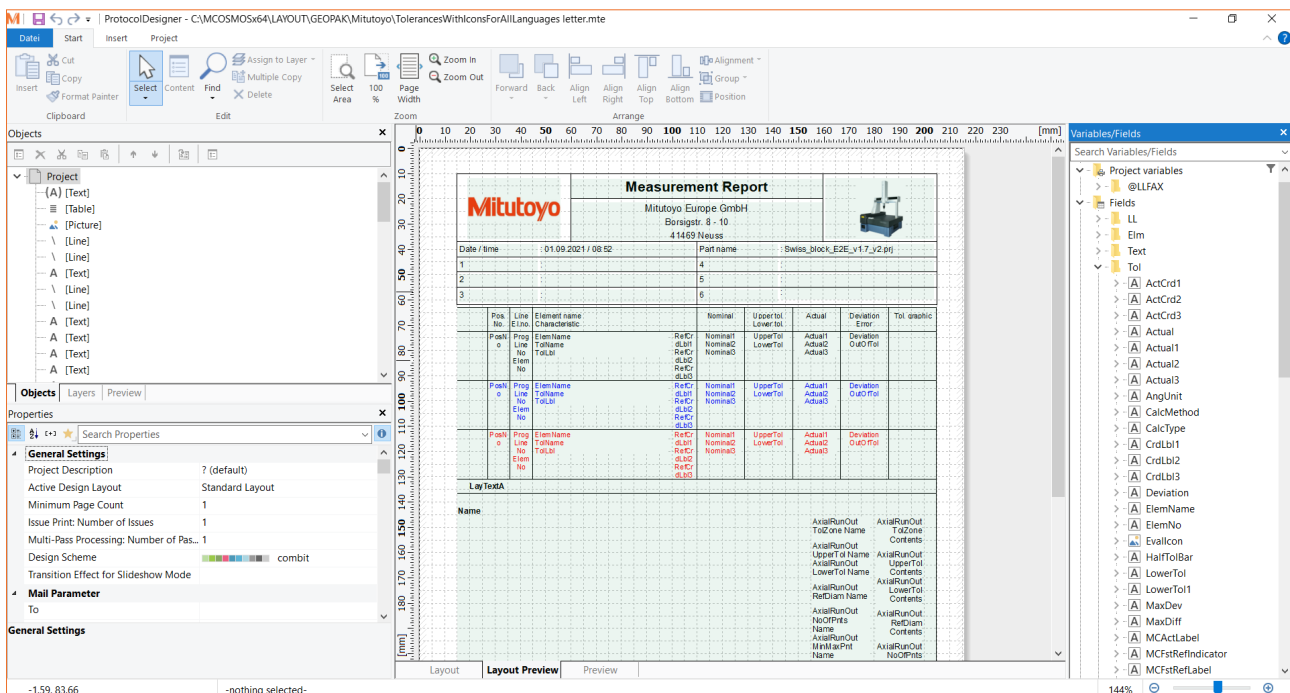
Scannen Sie den QR-Code, um sich unser Demo-Video anzuschauen.

Kundenspezifische Messzellen | Wie Sie Ihren Betrieb in eine Smart Factory verwandeln



ProtocolDesigner – das Tool zur Erstellung von Protokollvorlagen

Mit dem ProtocolDesigner – einem Standard-Werkzeug innerhalb von MCOSMOS – erstellen Sie für die Module GEOPAK, SCANPAK sowie CAT1000S, MAFIS und ROUNDPAK CMM mühelos neue, individuelle Protokollvorlagen oder passen vorhandene Protokollvorlagen Ihren ganz persönlichen Vorstellungen an. Dazu gehört auch die grafische Umsetzung Ihrer Vorstellungen, wofür Ihnen ein breites Spektrum an Variablen, Feldern, Tabellen, Logos usw. zur Verfügung steht.



Leistungsmerkmale:

- individuelle Erstellung von Protokollvorlagen für GEOPAK und CAT1000S, SCANPAK, MAFIS und ROUNDPAK CMM
- Einbindung bildlicher Darstellungen aus CAD-Modellen oder Elementgrafiken

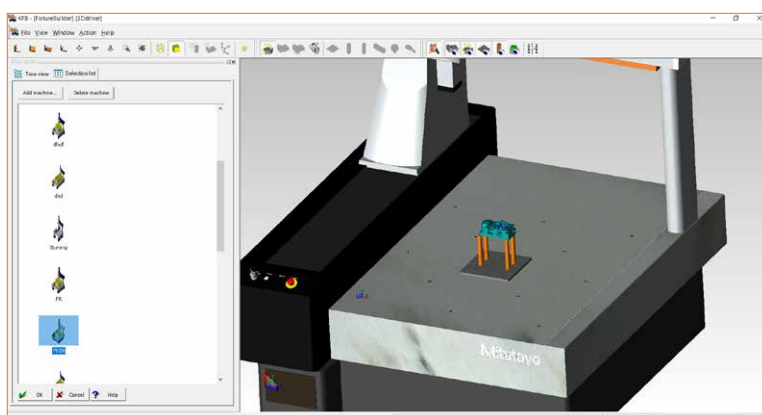
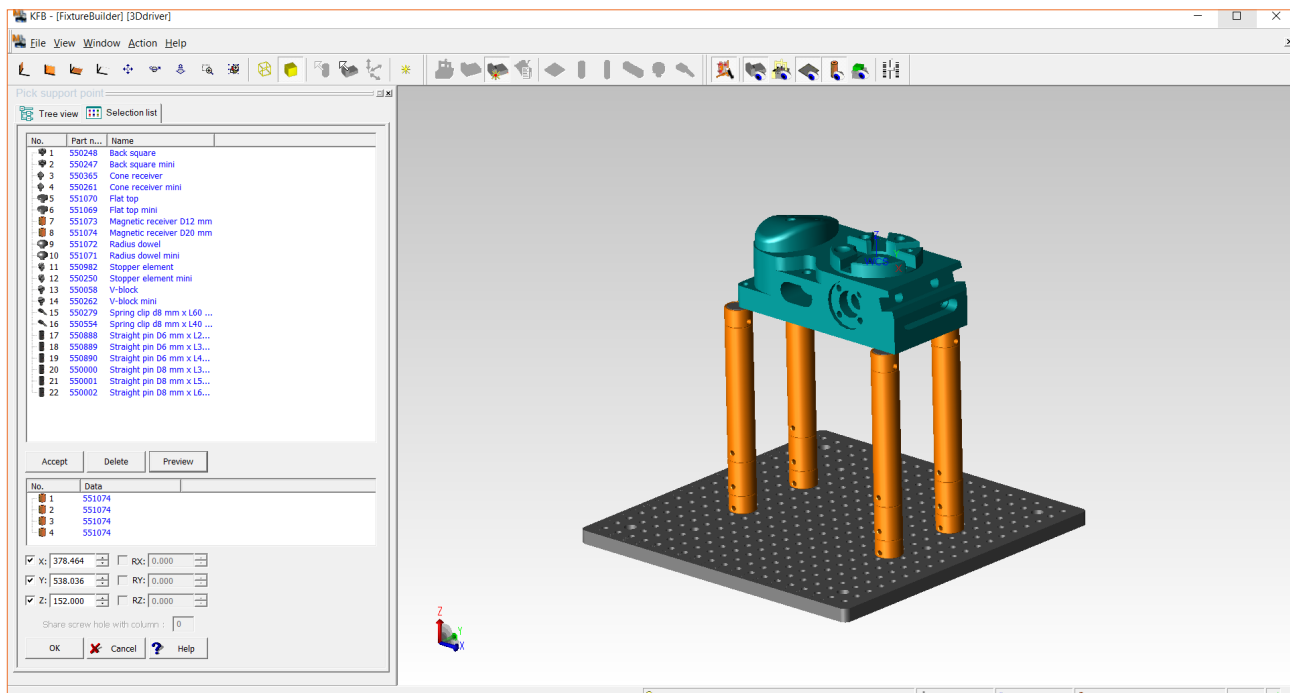
Exportmöglichkeiten (Dateiformate):

- problemloser Microsoft® Excel®-Export
- Text-Export in eine CSV-Datei
- TIFF- und Multi-TIFF-Export
- PDF-Export
- ANSI- oder ASCII-Export
- HTML/MHTML-Export
- JPG-, BMP- und EMF-Export

FixtureBuilder –

das einfache grafische Tool zur Konfiguration von 3-D-Modellen vollständiger Aufspannvorrichtungen für Koordinatenmessgeräte

Mit der FixtureBuilder-Software von Mitutoyo lassen sich schnell und einfach die erforderlichen CAD-Modelle der für die Aufspannung der Werkstücke erforderlichen Aufspannvorrichtungen virtuell erzeugen. Der Anwender kann wählen, ob er den Aufbau der virtuellen Vorrichtung manuell löst oder diese Arbeit dem „Automode“ der Software überlässt, sodass sowohl schnelle als auch spezielle Konfigurationen möglich sind.



Leistungsmerkmale:

- schnelle und einfache Zusammenstellung der Spannelemente
- Unterstützung der eco-fix-Elemente
- automatische Erstellung von Listen der verwendeten Bauteile
- liefert das CAD-Modell für die CAT1000-Offline-Programmierung
- Werkstück-Importschnittstellen: ACIS (*.sat), Iges (*.igs) und Step (*.stp)
- Exportformate: Hoops-Datei (*.hsf), Autodesk (*.dwf), 3-D-PDF (*.pdf) und ACIS-Dateien (*.sat)



Softwarepakete und Erweiterungsmodule für jeden Anspruch

Mit diesem von Mitutoyo entwickelten modularen Softwaresystem haben Sie die Möglichkeit, Softwarepakete und Erweiterungsmodule nach Ihren Bedürfnissen auszuwählen.

Die wichtigsten Leistungsmerkmale unserer Softwarepakete



PartManager

Er ist die Kommandozentrale, mit der das MCOSMOS-Softwarepaket gestartet und Teileprogramme verwaltet werden. enthält: ProtocolDesigner, CMM SystemManager, DialogDesigner, Benutzerverwaltung, Managerprogramm (mannlose Schicht)



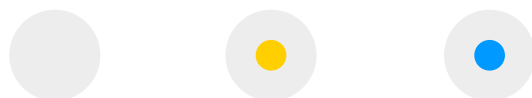
GEOPAK

Das Modul dient der unkomplizierten Teileprogrammerstellung (online/offline) zur Messung geometrischer Elemente. enthält: Hochgeschwindigkeitsscannen von Regelgeometrien für taktill kontinuierlich scannende Messköpfe, Unterstützung von Drehtischen als vierte Achse, Unterstützung von benutzerdefinierten Dialogen (variable Programmerstellung) und flexible Protokollierung



CAT1000P*

Das Modul ist für Regelgeometrien zur unkomplizierten Teileprogrammerstellung mit Unterstützung aus dem CAD-Modell ausgelegt. enthält: MachineBuilder, automatische Verfahrenweggenerierung (animiert), Kollisionskontrolle und Simulation vollständiger Teileprogramme



CAT1000S*

Das Modul dient dem Erstellen von Soll-Ist-Vergleichen aus Freiformflächen des CAD-Modells und Messpunkten. enthält: MachineBuilder, automatische Verfahrenweggenerierung (animiert), Kollisionskontrolle und flexible Protokollierung



SCANPAK

Das Modul dient zum Scannen und Auswerten von Werkstückkonturen. enthält: Unterstützung von Einzelpunkt- und kontinuierlich scannenden Messköpfen, Unterstützung von Drehtischen als vierte Achse, variable Konturtoleranzen, Besteinpassung, Digitalisierung und flexible Protokollierung

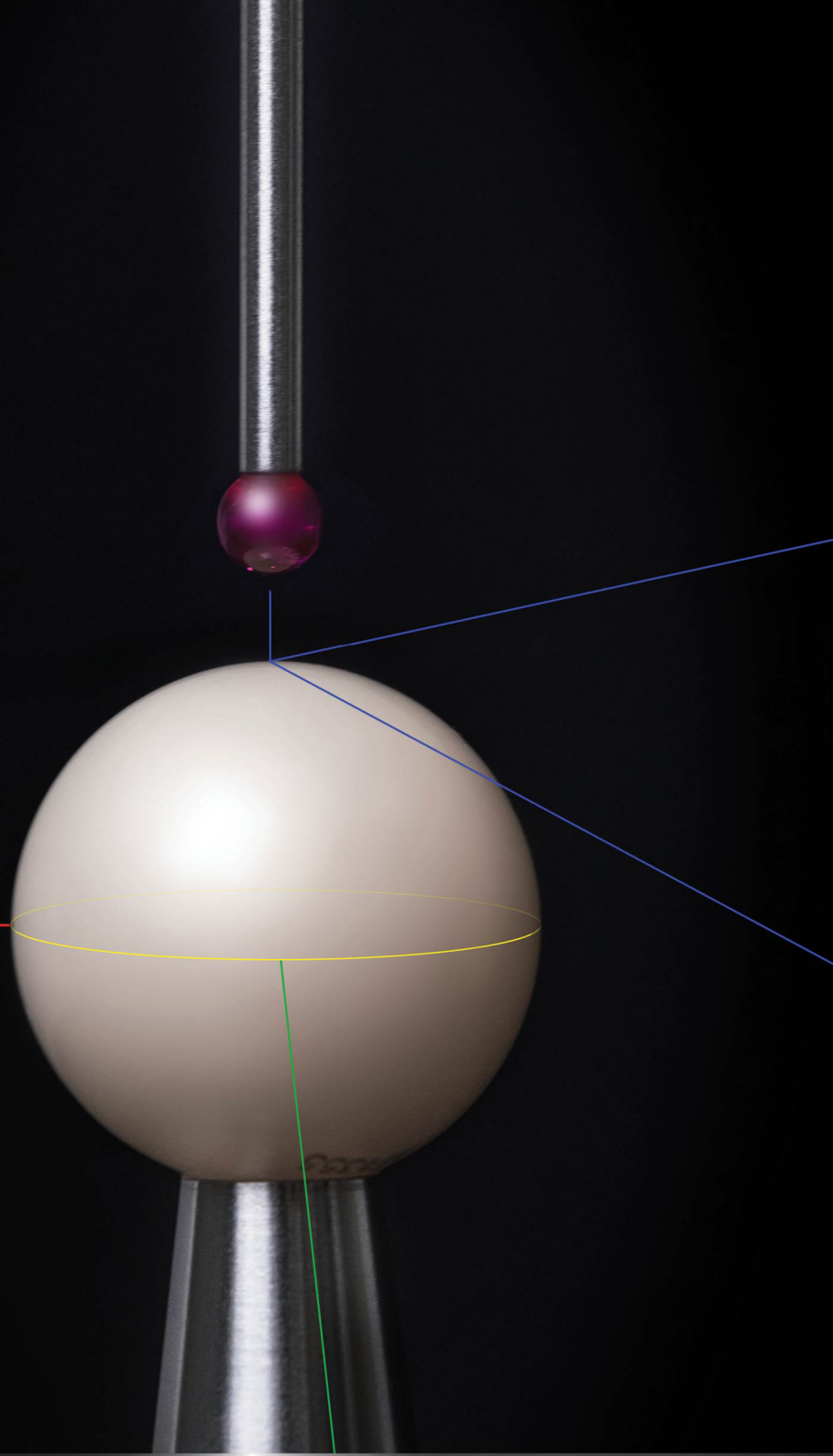


* Standard-CAD-Importschnittstellen: ACIS, STEP

optionale CAD-Importschnittstellen: CATIA V4, CATIA V5, Pro/E, Parasolid, Unigraphics, SolidWorks, Inventor, IGES und VDAFS

Mitutoyo

**NEUES DESIGN
NEUE FUNKTIONEN**



SOFTWARE

FÜR

KOORDINATENMESSGERÄTE

MICOSMOS^{VERSION}5

DAS BESTE AUS IHREN MESSUNGEN HERAUSHOLEN



Koordinatenmessgeräte

Bildverarbeitungsmessgeräte

Formmessgeräte

Optische Messgeräte

Sensorsysteme

Härteprüfgeräte

Linear Scale

Handmessmittel und
Datenübertragungssysteme

Ganz gleich, welche Messaufgabe Sie fordert: Mitutoyo unterstützt Sie vom Start bis zum Ergebnis.

Wissen, Erfahrung und interdisziplinäre Kompetenz: Mitutoyo ist einer der weltweit größten Anbieter industrieller Längenmesstechnik und damit der Garant für die effektive Lösung Ihrer individuellen Messaufgaben mit enormer Produktvielfalt, innovativer Technologie und beispielhaftem Service.

Nutzen Sie die Leistungsvielfalt von Mitutoyo für Ihren messbaren Erfolg. Schöpfen Sie aus einem großen Produkt- und Dienstleistungsfundus im Bereich der Längenmesstechnik. Vom Handmessmittel bis zur Sonderlösung. Vom Kalibrierservice bis zur Lohnmessung. Von der Projektplanung bis zum hervorragenden Service. Vom Start bis zum präzisen Ergebnis.



Hier finden Sie zusätzliche Produktbroschüren und unseren Gesamtkatalog.

www.mitutoyo.de

Hinweis: Alle Angaben über unsere Produkte, insbesondere die in dieser Druckschrift enthaltenen Abbildungen, Zeichnungen, Maß- und Leistungsangaben sowie sonstigen technischen Angaben sind annähernd zu betrachtende Durchschnittswerte. Die Änderung von Konstruktion, technischen Daten, Maßen und Gewicht bleibt insoweit vorbehalten. Unsere angegebenen Normen, ähnliche technische Regelungen sowie technische Angaben, Beschreibungen und Abbildungen der Produkte entsprechen dem Datum der Drucklegung. Darüber hinaus gelten unsere Allgemeinen Geschäftsbedingungen in der jeweils gültigen Fassung. Maßgeblich sind allein die von uns abgegebenen Angebote.

Mitutoyo

Mitutoyo Deutschland GmbH

Borsigstraße 8-10
41469 Neuss

Tel. +49 (0) 2137-102-0
Fax +49 (0) 2137-86 85

info@mitutoyo.de
www.mitutoyo.de